

DUURZAAM DOOR EENVOUD

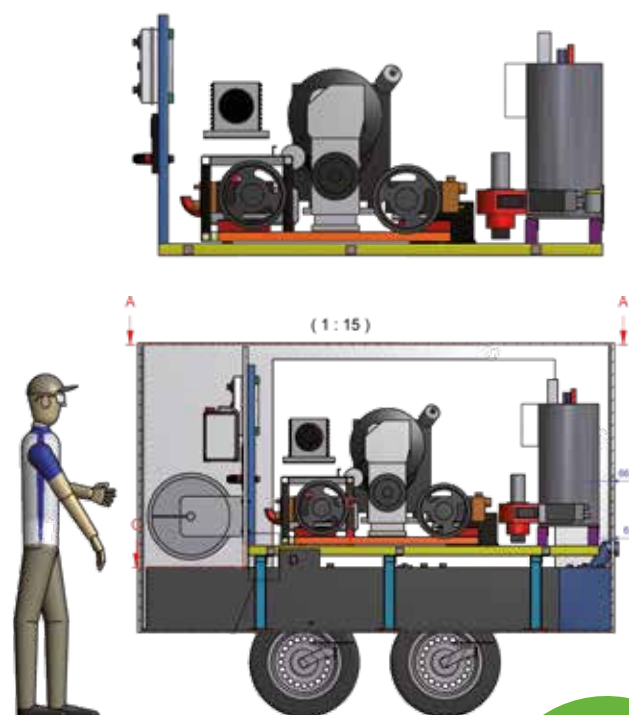
De functionele, robuuste uitstraling van een Hogedruktrailer is kenmerkend voor onze kijk op techniek en voor de wijze waarop een Hogedruktrailer wordt gebouwd. De visie van meclean® dat techniek praktisch moet zijn en dat alleen functionaliteit, betrouwbaarheid én een goede, snelle service belangrijk zijn, leveren een Hogedruktrailer op die overduidelijk onze professionele en pragmatische kijk op techniek weerspiegelt. Meclean® kiest consequent voor de beste componenten en weet als geen ander dat onnodige elektronica niets toevoegt. **Meclean® kiest voor bewezen, mechanische techniek.**

EXPERTS IN MAATWERK

Een Hogedruktrailer kan volledig worden aangepast aan de wensen van de gebruiker. De verschillende uitvoeringen, de uitgebreide optielijst (met ondermeer SteamPLUS®, WeedPLUS®, SIR certificering, geïntegreerde aggregaat) én de expertise van ons technisch team maken het mogelijk om de wensen van de eindgebruiker volledig centraal te stellen. **Stel samen met onze praktijkprofessionals uw perfecte Hogedruktrailer samen!**

EIGEN ENGINEERING

Alle Hogedruktrailers worden in eigen huis ontwikkeld: van allereerste idee aan de tekenafel tot volledige assemblage in de eigen productiehhal.



WERKT VOLLEDIG OP
HVO100
Fossielvrije brandstof
tot 90% minder emissie

100% FOSSIELVRIJ, 90% MINDER CO₂ UITSTOOT

Alle Hogedruktrailers zijn "multi fuel" en zijn niet alleen gehomologeerd en geschikt voor dieselbrandstof maar ook voor zgn. EN15940 brandstoffen zoals HVO100, HVO50, GTL, Traxx Neste, Biodiesel etc. Door het gebruiken van HVO100, wat bij meer dan 300 tankstations verkrijgbaar is, wordt de CO₂ uitstoot met 90% verminderd en is een Hogedruktrailer 100% fossielvrij. **Dat maakt een meclean® Hogedruktrailer "future proof" en ook in de toekomst geschikt voor werken in een stedelijke omgeving!**

VERGELIJKINGSTABEL REINIGINGSTECHNIKEN:

traditionele (warm)water hogedrukreiniging, AquaPLUS® en SteamPLUS®

TECHNISCHE VERGELIJKING	WATER (TOT 100 °C)	AquaPLUS®	SteamPLUS®
Water	100% water	90% water	10% water
Stoom	-	10% stoom	90% stoom
Temperatuur (max)	102 °C	110 °C	150 °C
Werkdruk	0 - 250 bar	0 - 250 bar	0 - 250 bar

IN DE PRAKTIJK...	WATER (TOT 100 °C)	AquaPLUS®	SteamPLUS®
Effectief zonder reinigingsmiddelen	X	✓✓	✓✓
Beschadiging oppervlak	XX	X	✓
Energieverbruik	X	X	✓
Waterverbruik	X	X	✓✓ (-35%)
Fysieke belasting gebruiker	X	✓	✓✓



Specificaties

	HDT200/21	HDT280/15 DUO	HDT 350/18	HDT350/18 DUO	HDT500/15	HDT500/15 DUO	HDT500/30
Werkdruk	200 bar	2x 280 bar	350 bar	2x 350 bar	500 bar	2x 500 bar	500 bar
Watercapaciteit	21 L/min.	2x 15 L/min.	18 L/min.	2x 18 L/min.	15 L/min.	2x 15 L/min.	30 L/min.
Motorvermogen	16 kW	19 kW	16 - 19 kW	40 kW	19 kW	40 kW	40 kW
Autom. toerentalregeling	✓	✓	✓	✓	✓	✓	✓
Aantal hogedrukpompen	1	2	1	2	1	2	1
Aantal warmtewisselaars	1 (12 V)	2 (12 V)	1 (12 V)	2 (12 V)	1 (12 V)	2 (12 V)	1 (12 V)
Max. brandervermogen	110 kW	2x 110 kW	110 kW	2x 110 kW	110 kW	2x 110 kW	110 kW
Max. watertemperatuur	102 °C	102 °C	102 °C	102 °C	102 °C	102 °C	102 °C
Flow activated bypass	✓	✓	✓	-	✓	-	✓
Inhoud brandstoftank	110 of 155 L*	110 of 155 L**	110 of 155 L*	110 of 155 L**	110 of 155 L*	110 of 155 L**	110 of 155 L*
Inhoud watertank	850 of 1.200 L*	1.000 of 1.400 L**	850 of 1.200 L*	1.000 of 1.400 L**	850 of 1.200 L*	1.000 of 1.400 L**	850 of 1.200 L*
RVS hogedrukhaspel	45 mtr.	45 mtr.	45 mtr.	45 mtr.	45 mtr.	45 mtr.	45 mtr.
RVS lagedrukhaspel	25 mtr.	25 mtr.	25 mtr.	25 mtr.	25 mtr.	25 mtr.	25 mtr.
Afmetingen	(L) 250 x (B) 130 x (H) 220 cm -- DUO (L) 300 x (B) 130 x (H) 220 cm						
Kentekengewicht (lege tanks)	**** 2.000 kg	2.000 kg	2.000 kg	2.000 kg	2.000 kg	2.000 kg	2.000 kg
SteamPLUS®	optie ***	optie	optie	optie	optie	optie	-
AquaPLUS®	optie	optie	optie	optie	optie	optie	-
WeedPLUS®	optie	optie	optie	optie	optie	optie	optie
Aggregaat 240V	optie	optie	optie	optie	-	-	-

* XL - upgrade : inhoud brandstoftank 155 L (i.p.v. 110 L) / inhoud watertank 1.200 L (i.p.v. 850 L) / kentekengewicht 2.700 kg

** XL - upgrade : inhoud brandstoftank 155 L (i.p.v. 110 L) / inhoud watertank 1.400 L (i.p.v. 1.000 L) / kentekengewicht 2.700 kg

*** Model HDT 200/21 geeft in de SteamPLUS® stand tot 200 bar werkdruk

**** Optionele herkeuring tot 2.700 kg mogelijk

Neem contact op voor volledige optielijst.



Snelle, professionele service...

Met verschillende over de Benelux verspreide servicepunten kan een responstijd van maximaal 24 uur gegarandeerd worden. In de meeste gevallen is een servicebehoefte reeds binnen enkele uren en vaak gewoon op locatie op te lossen.

Garantie

- 2 jaar (i.c.m. service-overeenkomst)
- 10 jaar garantie op hogedrukpomppkop.

Leasen of kopen?

Leasen kan zeker met een relatief lage rente een aantrekkelijk alternatief zijn voor kopen. Vraag uw dealer of meclean naar de mogelijkheden. Of bereken alvast een indicatief maandbedrag op meclean.eu/leasen

Demonstratie?

Wilt u persoonlijk kennismaken met een Hogedruktrailer? Neem vrijblijvend contact op met uw meclean® dealer of met meclean® voor een afspraak en/of demonstratie op locatie.

Verkoop & service:

meclean® • functional cleaning power | t: +31 (0)115 43 25 30 | e: info@meclean.eu | www.meclean.eu



meclean®
functional cleaning power



Hogedruktrailers

WERKT VOLLEDIG OP
HVO100
Fossielvrije brandstof
tot 90% minder emissie



bewezen mechanische techniek...

Hogedruktrailer

... geen onnodige elektronica



Voor een Hogedruktrailer met SteamPLUS® techniek geldt: **Energie Investerings Aftrek (EIA) mogelijk!** (alleen voor Nederland)

SteamPLUS®

next generation cleaning

SteamPLUS® is een door meclean® gepatenteerde reinigingstechniek die bestaat uit **een gebalanceerde mix van 90% stoom en 10% water** en een gestabiliseerde temperatuur van 150 °C die met een regelbare werkdruk tot 250 bar uit de spuitlans komt.

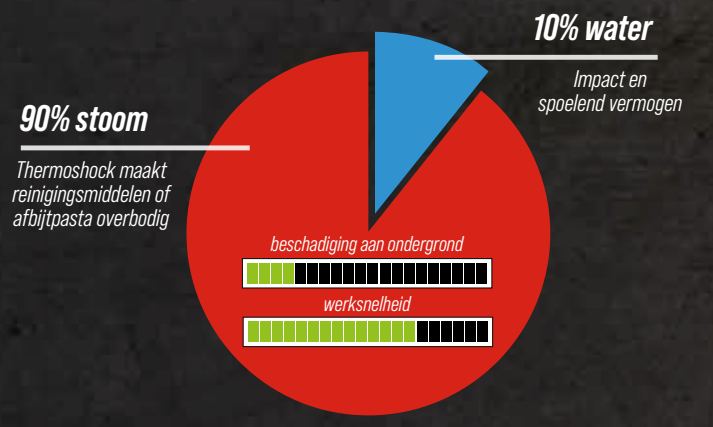
SteamPLUS® is eenvoudig aan en uit te schakelen met een knop op het bedieningspaneel.

Met een extra stoom-/warmtewisselaar wordt - per minuut - 17.000 liter (!) stoom gemaakt. Deze enorme hoeveelheid stoom veroorzaakt een "thermoshock" waardoor vervuiling loskomt zonder dat het oppervlak wordt beschadigd. De stoomdruk (regelbaar tot 250 bar) geeft de snelheid die nodig is bij grote objecten/gebouwen.

SteamPLUS® wordt gebruikt en aanbevolen door bedrijven die zijn gecertificeerd door Stichting Erkende Restauratiekwaliteit Monumentenzorg (NL/BE).

Waar en wanneer SteamPLUS® ?

- ✓ Wanneer geen reinigungs- of afbijtproducten kunnen worden gebruikt én het oppervlak gevoelig is voor schade
- ✓ SteamPLUS® is - in tegenstelling tot AquaPLUS® - geschikt voor schadegevoelige ondergronden zoals gevels met minder sterke voegen, monumentale gebouwen, zandsteen objecten, houten objecten enz.
- ✓ SteamPLUS® verwijdert o.a. graffiti, verflagen, kauwgom, atmosferische vervuiling, algen en mos, schimmels, olie en hars, lijmlagen, wegbelijning, enz. zonder reinigungs-middelen of afbijtpasta
- ✓ Desinfectie en geurbestrijding dankzij het hoge stoompercentage



AquaPLUS®

better results without chemicals

AquaPLUS® is een mix van **90% water en 10% stoom** die met een gestabiliseerde temperatuur van 110 °C en een regelbare druk tot 500 bar uit de spuitlans komt.

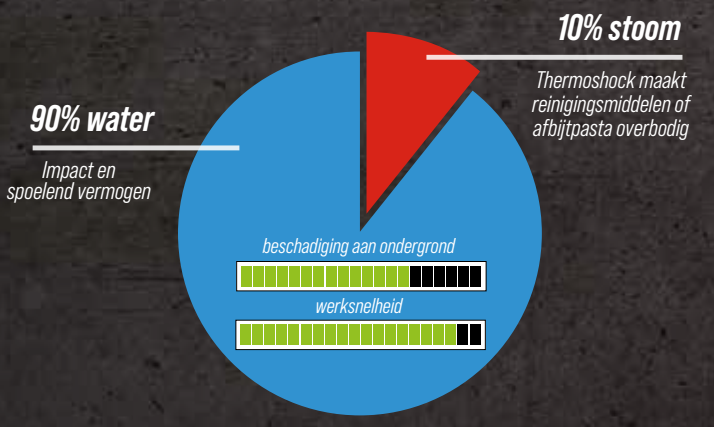
AquaPLUS® is eenvoudig aan en uit te schakelen met een knop op het bedieningspaneel*.

*AquaPLUS® is alléén mogelijk in combinatie met SteamPLUS®

AquaPLUS® is een techniek die tussen traditioneel (warm)water-hogedruk en SteamPLUS® in zit. De gebalanceerde mix van oververhit water en stoom benut de voordelen van beiden. De 90% water zorgt voor impact en spoeling en het deel stoom (10%) veroorzaakt een beperkt thermoshock effect waardoor chemie in veel gevallen niet nodig is.

Waar en wanneer AquaPLUS® ?

- ✓ Wanneer geen reinigungs- of afbijtproducten kunnen worden gebruikt én het oppervlak niet gevoelig is voor schade
- ✓ AquaPLUS® reinigt in sommige gevallen met meer snelheid dan SteamPLUS® omdat het percentage water hoger is. Het hoge waterpercentage zorgt echter ook voor meer schade aan het oppervlak t.o.v. SteamPLUS®.
- ✓ AquaPLUS® is geschikt voor industriële reiniging en verwijdert o.a. graffiti, verflagen, atmosferische vervuiling, hars, lijmlagen, wegbelijning enz. zonder reinigungs-middelen of afbijtpasta



WeedPLUS®

hot water weed control

WeedPLUS® is een techniek die optioneel kan worden ingebouwd in een Hogedruktrailer. WeedPLUS® werkt met puur en zuiver (drink)water. Door middel van oververhitting van het onkruidplantje kan zonder gebruik van bestrijdings-middelen op een 100% milieuvriendelijke wijze onkruid worden bestreden. WeedPLUS® is eenvoudig aan en uit te schakelen met een knop op het bedieningspaneel.

Onkruid bestrijden met WeedPLUS® is overal mogelijk. Met de broeskop en spuitbalk op wielen is het mogelijk om uiterst selectief te werken en is er geen nevenschade.

Omdat de werksnelheid tot 30% hoger ligt dan bij andere alternatieve onkruidbestrijdingsmethoden en omdat tot 60% minder behandelingen nodig zijn is WeedPLUS® ook economisch gezien het beste alternatief. Met WeedPLUS® kan per uur maximaal 2.000 m² onkruid bestreden worden.

Aantoonbaar meest effectief

- ✓ slechts 4 behandelingen per jaar (t.o.v. 8 behandelingen bij hetelucht / branden)
- ✓ substantieel lager onkruidpercentage gedurende het hele jaar (t.o.v. alle andere methoden)

Onkruid bestrijden met heet water is o.a. door de Universiteit van Kopenhagen (onderzoek van Prof. P.Kristoffersen) onderzocht en is overduidelijk de meest effectieve alternatieve onkruidbestrijdingsmethode (zie schema hieronder):

